



5140194A



## CAPTEUR SOLEIL BHZ EXTÉRIEUR

FR NOTICE



### FR 1. INFORMATION PRÉALABLES

#### 1.1. DOMAINE D'APPLICATION

Le Capteur soleil BHZ extérieur est un capteur soleil sans fil, équipé de la technologie radio BHZ® technology. Il transmet un niveau d'ensoleillement capté afin de piloter automatiquement les applications de protection solaire. Le Capteur soleil BHZ extérieur s'utilise avec le point de commande BHZ avec retour d'information bidirectionnel (2W) LiveIn2.

#### 1.2. SÉCURITÉ ET RESPONSABILITÉ

Avant d'installer et d'utiliser ces produits, lire attentivement cette notice.

Ces produits SIMU doivent être installés par un professionnel de la motorisation et de l'automatisation de l'habitat auquel cette notice est destinée.

L'installateur doit par ailleurs, se conformer aux normes et à la législation en vigueur dans le pays d'installation, et informer ses clients des conditions d'utilisation et de maintenance des produits.

Toute utilisation hors du domaine d'application défini par SIMU est interdite. Elle entraînerait, comme tout irrespect des instructions figurant dans cette notice, l'exclusion de la responsabilité et de la garantie SIMU.

Avant toute installation, vérifier la compatibilité de ces produits avec les équipements et accessoires associés.

### 2. CONTENU

Figure A

	Désignation	Quantité
a	Capteur soleil BHZ	1
b	Vis	2
c	Chevilles	2
d	Piles 1,5 V, type AA (LR6)	2

### LE CAPTEUR SOLEIL BHZ EN DÉTAILS

Figure B

- e) Support mural.
- f) Capteur d'ensoleillement.
- g) Bouton de programmation (PROG.).
- h) Voyants témoin batterie orange (★) et témoin PROG. vert (☆).
- i) Logement des piles.

Clignotement    Lumière fixe

Avertissement de sécurité

Attention !

Information

### 3. INSTALLATION

SIMU dégage toutes responsabilités en cas de destruction de matériel survenu lors d'un événement climatique non détecté par le capteur.

Consignes à suivre impérativement par le professionnel de la motorisation et de l'automatisation de l'habitat réalisant l'installation de la motorisation.

Ne jamais laisser tomber, choquer, percer, immerger le produit.

Ne pas utiliser de produits abrasifs ni de solvants pour nettoyer le produit. Nettoyer le capteur avec un chiffon sec, ne pas le nettoyer au jet d'eau, ni sous haute pression.

Le Capteur soleil BHZ fonctionne grâce à un capteur d'ensoleillement. S'assurer qu'il est toujours propre et non caché par des feuilles, de la neige, etc, et vérifier son bon fonctionnement régulièrement.

### 3.1. PRÉCONISATIONS

Figure C

- Installer le capteur en position verticale, à un endroit où le capteur d'ensoleillement reçoit la lumière du jour, par exemple sur un mur extérieur.
- Ne pas installer le capteur sous un balcon, un avant-toit, un store, ou tout autre endroit où il pourrait se trouver à l'ombre.
- Ne pas installer le capteur sous une lampe, un lampadaire ou tout autre source de lumière artificielle qui perturberait la détection de l'ensoleillement.
- Choisir un emplacement facile d'accès afin de nettoyer régulièrement le capteur d'ensoleillement.

### 3.2. MONTAGE ET FIXATION DU CAPTEUR SOLEIL BHZ

Figure D

- Percer deux trous (diamètre 6 mm) l'un au dessous de l'autre et séparés de 17 mm environ.
- Fixer le support mural avec les vis fournies en veillant à ce que l'inscription « UP » soit lisible avec la flèche pointant vers le haut et le trou d'évacuation d'eau vers le bas.
- Placer le Capteur soleil BHZ sur le support mural en alignant les deux flèches et le faire tourner dans le sens des aiguilles d'une montre pour le verrouiller.

Si le capteur n'est pas fixé droit :

- Ouvrir le capteur en le tournant dans le sens inverse des aiguilles d'une montre.
- Desserrer la vis du trou allongé et faire pivoter le support mural.
- Resserrer la vis et fixer de nouveau le capteur sur le support mural.

### 3.3. MISE EN PLACE DES PILES

Figure E

Ne jamais utiliser de piles rechargeables.

1. Ouvrir le Capteur soleil BHZ :  
Tourner le capteur sur son support mural (sens inverse des aiguilles d'une montre) jusqu'à aligner les deux flèches placées sur le côté et séparer les deux parties.
2. Mettre en place les 2 piles fournies en respectant la polarité : Le voyant témoin vert PROG. du capteur s'allume.
3. Laisser le capteur ouvert pour continuer la mise en service.

### 4. MISE EN SERVICE

#### ENREGISTREMENT DU CAPTEUR SOLEIL BHZ DANS UN SYSTÈME BIDIRECTIONNEL (LIVEIN2).

Se référer à la notice du point de commande bidirectionnel BHZ SIMU.

### 5. ASTUCES ET CONSEILS

#### 5.1. QUESTIONS SUR LE CAPTEUR SOLEIL BHZ ?

Constats	Causes possibles	Solutions
Le voyant témoin batterie du Capteur soleil BHZ clignote en orange lors de la mise en place des piles.	Les piles sont faibles.	Enlever les piles et mettre en place 2 piles alcalines neuves de type AA (LR6) 1,5 V en respectant la polarité.

#### 5.2. REMPLACEMENT DES PILES DU CAPTEUR SOLEIL BHZ

Se référer au chapitre «Mise en place des piles»

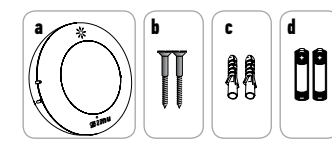
### 6. DONNÉES TECHNIQUES

Fréquence radio :	868-870 MHz io homecontrol® bidirectionnel Tri-bandes
Bandes de fréquence et puissance maximale utilisée :	868.000 MHz - 868.600 MHz p.a.r. <25 mW 868.700 MHz - 869.200 MHz p.a.r. <25 mW 869.700 MHz - 870.000 MHz p.a.r. <25 mW
Portée radio	250 m en champ libre
Niveau de sécurité :	Classe III
Température d'utilisation :	-20°C à +55°C -4 °F à +131 °F
Dimensions du Capteur soleil BHZ en mm (H x l x e) :	78 x 78 x 37
Alimentation :	2 piles type AA (LR6), 1,5 V.

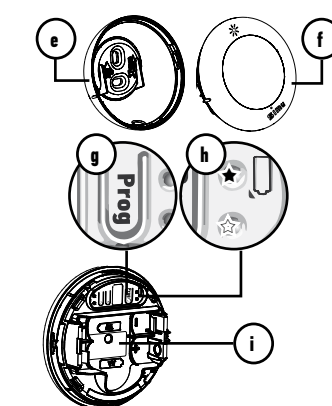
Veiller à séparer les piles et batteries des autres types de déchets et à les recycler via le système local de collecte.

Par la présente SIMU déclare que l'équipement radio couvert par ces instructions est conforme aux exigences de la Directive Radio 2014/53/UE et aux autres exigences essentielles des Directives Européennes applicables. Le texte complet de la déclaration UE de conformité est disponible sur [www.simu.com](http://www.simu.com).

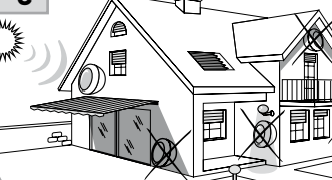
A



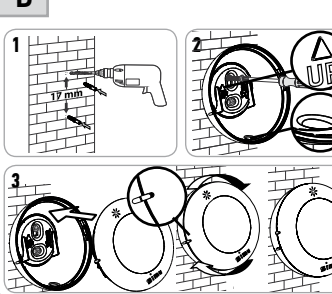
B



C



D



E

